

Prothermic kookapparatuur
Kantelbare kookketel 300lt (W) met
roerwerk zonder roerhek, stoom
verwarmd, muurmontage

ITEM # _____

MODEL # _____

NAAM # _____

SIS # _____

AIA # _____

586097 (PBOT30QWEO)

Kantelbare kookketel 300lt
(W) met roerwerk,
touchpanel, variabele
motorkanteling, roerwerk
zonder roerhek, stoom
verwarmd, hangende
muurmontage

Omschrijving

Punt nr

Direct stoom verwarmde kantelbare kookketel, met gelijkmatige indirecte verwarming via de dubbelwandige panbodem en de zijwanden.

Het verwarmingssysteem werkt met 1,5 bar druk (125°C) voor een snelle opwarming.

stoom 105 kg/u; 1 - 1,5 bar

Belangrijkste Gegevens

- De ingebouwde temperatuur sensor zorgt voor een nauwkeurig kookproces.
- Variabele motorkanteling met soft stop. Uitgieten is exact regelbaar. De pan kan meer dan 90° gekanteld worden voor volledig legen en makkelijke reiniging.
- USB poort voor het uploaden van recepten en software en het downloaden van HACCP gegevens.
- De kookketel is toepasbaar voor koken, pocheren of stomen van vele soorten producten.
- Opbrengst gelijkmatig verhit in de bodem en zijwanden van de ketel van stoom heet water door een uitwendige mantel.
- De geïsoleerde bovenrand voorkomt letsel van de gebruiker.
- De maximale druk in de dubbele mantel is 1,5 bar, de minimale werkdruk is 0,5 bar.
- IPX6 waterdicht.
- Stoom-source: self-contained met een booster injectie van stoom direct in dubbele mantel.
- De ergonomische afmetingen van de binnenketel, met een grote diameter en geringe diepte, maken het roeren en schoonmaken makkelijker.
- De aftaptuit kan optioneel voorzien worden van een aftap zeefplaat.
- [NOT TRANSLATED]

Constructie

- Zowel de binnenketel als de dubbele mantel zijn vervaardigd van roestvrijstaal AISI316L, ontworpen voor werking met 1,5 bar druk. De kookketel is uitgevoerd met een ruime afgiet tuit, waarin de optionele aftapzeef geplaatst kan worden.
- Het frame en de beplating zijn van roestvrijstaal AISI304.
- Een mengzwenkraan is extra leverbaar, voor eenvoudig vullen en makkelijke reiniging, deze is optioneel uit te voeren met automatische watervulling.
- Het geïsoleerde dubbelwandige deksel is gebalanceerd gemonteerd op stabiele dwarsverbindingen en blijft in alle standen open staan.
- De veiligheidsklep voorkomt overdruk van de stoom in de dubbele mantel.
- Verhitting met een externe bron van verzadigde stoom overdruk van 1,5 bar.
- De veiligheidsthermostaat beschermt tegen een laag water niveau in de dubbele mantel.
- Verzonken touchpanel, uitgevoerd met duidelijke display functies. Gelijktijdige weergave van de actuele en de ingestelde temperatuur; de ingestelde kooktijd en de resterende kooktijd; de

Gekeurd: _____

- kloktijd; uitgestelde starttijd; "soft" functie voor bereiding van delicaat voedsel; 9 vermogen niveaus voor doorkoken, van zacht tot stevig; storingsmelding.
- Ergonomisch en gebruiksvriendelijk dankzij de hoge kantelpositie en de goed ontworpen aftaptuit, zodat afgieten naar een container makkelijk gaat.
- Mogelijkheid voor invoeren van recepten met een multifase kookproces en verschillende temperaturen.
- Optioneel voor te bereiden voor aansluiting op een energie optimalisatie systeem.
- Minimale naden voor een betere reiniging van de zijpanelen, om aan de hoogste hygiëne-eisen te voldoen.
- 98% recyclebaar (gewichtspersentase); het verpakkingsmateriaal is vrij van giftige stoffen.

Meegeleverde Accessoires

- 1 van Noodstop PNC 912784

Optionele Accessoires

- Aftapzeefplaat voor bot 300lt PNC 910006
- Maatlat voor bot 300lt ronde kookketel PNC 910047
- Stampot roerhek voor 300lt kookketel PNC 910066
- Stampot roerhek met schrapers voor 300lt kookketel PNC 910096
- Opstaande achterrand, 1500x40 mm. Uitsluitend montage af fabriek, gelijktijdig met levering kookketel of braadpan PNC 912187
- - NOT TRANSLATED - PNC 912468
- - NOT TRANSLATED - PNC 912469
- STOPCONTACT SCHUKO-16A / 230V INBOUW PNC 912470
- STOPCONTACT SWISS TYP-23,16A/230V,INBOUW PNC 912471
- STOPCONTACT SWISS TYP-23,16A/380V,INBOUW PNC 912472
- - NOT TRANSLATED - PNC 912473
- - NOT TRANSLATED - PNC 912474
- - NOT TRANSLATED - PNC 912475
- - NOT TRANSLATED - PNC 912476
- - NOT TRANSLATED - PNC 912477
- Manometer voor ProThermic type bot PNC 912490
- Automatisch watervulling (koud en warm water) PNC 912735
- Kit energie opt/potvrij contact protherm PNC 912737
- Uittrekbaar spuitpistool met regelkraan, voor linker kolom kantelbare apparaten H 400 mm. Uitsluitend montage af fabriek, gelijktijdig met levering kookketel of braadpan PNC 912775
- 2" aftapkraan voor kantelbare kookketels. Uitsluitend montage af fabriek, gelijktijdig met levering kookketel of braadpan PNC 912779

- Extern touch paneel voor Prothermic kantelbaar apparaat PNC 912782
- - NOT TRANSLATED - PNC 913554
- - NOT TRANSLATED - PNC 913555
- - NOT TRANSLATED - PNC 913556
- - NOT TRANSLATED - PNC 913557
- - NOT TRANSLATED - PNC 913567
- - NOT TRANSLATED - PNC 913568

Meegeleverde Accessoires

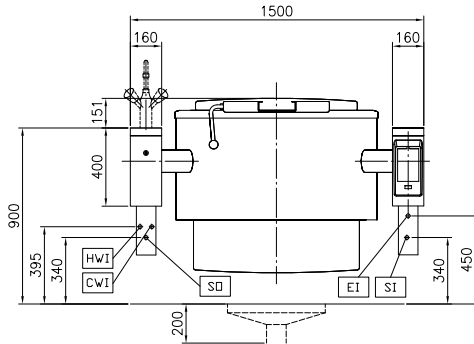
- 1 van Noodstop PNC 912784

Optionele Accessoires

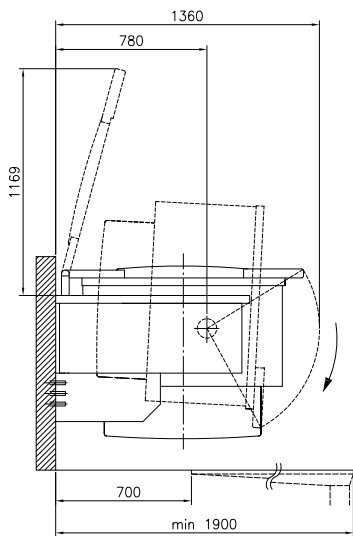
- Aftapzeefplaat voor bot 300lt PNC 910006
- Maatlat voor bot 300lt ronde kookketel PNC 910047
- Stampot roerhek voor 300lt kookketel PNC 910066
- Stampot roerhek met schrapers voor 300lt kookketel PNC 910096
- Opstaande achterrand, 1500x40 mm. Uitsluitend montage af fabriek, gelijktijdig met levering kookketel of braadpan PNC 912187
- - NOT TRANSLATED - PNC 912468
- - NOT TRANSLATED - PNC 912469
- STOPCONTACT SCHUKO-16A / 230V INBOUW PNC 912470
- STOPCONTACT SWISS TYP-23,16A/230V,INBOUW PNC 912471
- STOPCONTACT SWISS TYP-23,16A/380V,INBOUW PNC 912472
- - NOT TRANSLATED - PNC 912473
- - NOT TRANSLATED - PNC 912474
- - NOT TRANSLATED - PNC 912475
- - NOT TRANSLATED - PNC 912476
- - NOT TRANSLATED - PNC 912477
- Manometer voor ProThermic type bot PNC 912490
- Automatisch watervulling (koud en warm water) PNC 912735
- Kit energie opt/potvrij contact protherm PNC 912737
- Uittrekbaar spuitpistool met regelkraan, voor linker kolom kantelbare apparaten H 400 mm. Uitsluitend montage af fabriek, gelijktijdig met levering kookketel of braadpan PNC 912775
- 2" aftapkraan voor kantelbare kookketels. Uitsluitend montage af fabriek, gelijktijdig met levering kookketel of braadpan PNC 912779
- Extern touch paneel voor Prothermic kantelbaar apparaat PNC 912782
- - NOT TRANSLATED - PNC 913554
- - NOT TRANSLATED - PNC 913555

- - NOT TRANSLATED - PNC 913556
- - NOT TRANSLATED - PNC 913557
- - NOT TRANSLATED - PNC 913567
- - NOT TRANSLATED - PNC 913568

Front aanzicht

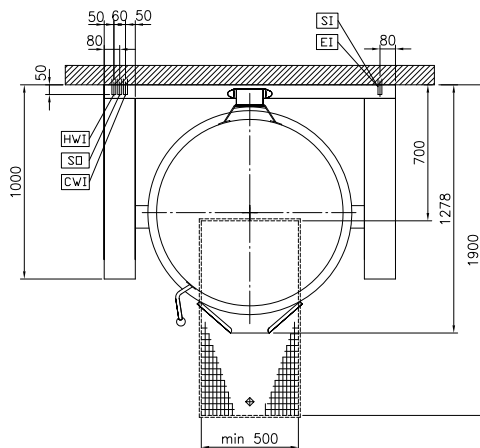


Zij aanzicht



CWI = Koud water invoer SO = Condens afvoer
EI = Elektrische aansluiting
HWI = Heet water invoer
SI = Stoom invoer

Boven aanzicht



Elektrisch

Voltage:
586097 (PBOT30QWEO) 400 V/3N ph/50/60 Hz
Totaal vermogen: 0.6 kW

Stoom

Stoom generatie: External source
Stoom invoer: 1"
Stoomdruk, maximaal: 1.5 bar
Stoom toevoer, relatieve dynamische druk: 1 min bar, 1.5 max bar

Water:

Druk: 2-6 bar

Installatie:

Opstelling: Muur montage

Algemene Gegevens:

Configuratie: Round;Tilting;With Stirrer
Temperatuur minimaal: 50 °C
Temperatuur, maximaal: 110 °C
Kookpan, diameter: 900 mm
Kookpan, diepte: 570 mm
Afmetingen, extern, breedte: 1500 mm
Afmetingen, extern, diepte: 1000 mm
Afmetingen, extern, hoogte: 400 mm
Gewicht, netto: 430 kg
Nuttige inhoud: 300 lt
Kantel mechanisme: Automatisch
Dubbelwandig deksel: ✓
Verwarmings type: Indirect

[NOT TRANSLATED]

Stoom verbruik: 105 kg/hr